

Bestell-Nr. 871571 SB-AWD-DALI-VLK

Technische Daten

Spannungsversorgung, Leistungsaufnahme	Umgebungs-temperatur	IP	Netzklemme	DALI Schnittstelle	Sensoranschluss
230 V, 50/60 Hz, max. 6 W	0 – 50°C (Innenraum)	41	0.2 -1.5 mm ² AWG 24 - 16	0.2 -1.5 mm ² AWG 24 - 16 Bis zu 64 DALI-Betriebsgeräte im Broadcast-modus	RJ12 Buchse EPV ecos Präsenzmelder und Lichtsensoren

Funktion



Lieferumfang:
1 x Power Pack DALI
1 x RJ12 Kabel, 1m

Das Power Pack DALI ist ein einfacher DALI-MASTER im Broadcastmodus. Es ermöglicht den Anschluss aller EPV ecos Präsenzmelder der Reihe PM/24V und EPV DAYTRONIC-Lichtsensoren zur Steuerung von DALI Betriebsgeräten (z.B. DALI EVG). Ein Einbinden des Power Pack DALI in eine bestehende DALI Anwendung, in der schon ein DALI-Master vorhanden ist, ist nicht möglich.

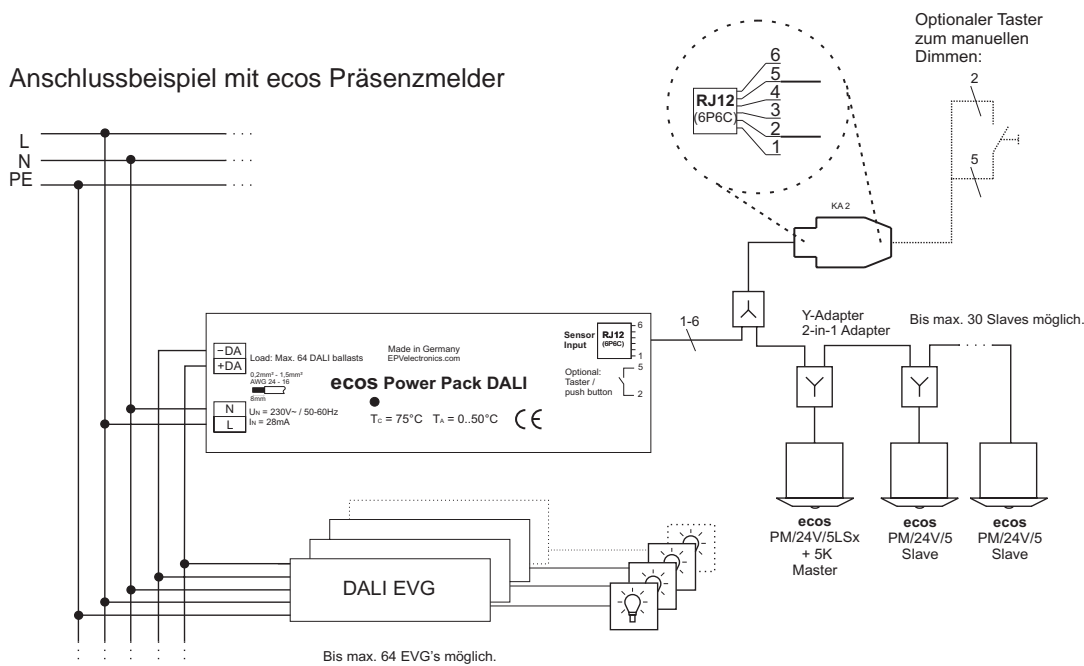
Präsenzmelder: Die Präsenzmelder werden per RJ12-Kabel mit dem Power Pack verbunden. Durch Parallelschaltung von einem MASTER und bis zu 30 SLAVE Sensoren kann die überwachte Fläche vergrößert werden. Die Flächen der einzelnen Melder addieren sich. Alle Melder zusammen funktionieren dann wie 1 Präsenzmelder mit einer sehr großen überwachten Fläche. Bei Verwendung von Präsenzmeldern mit Tageslichtregelung (ecos PM/24V/5LSa und .../5LSb) kann in Abhängigkeit des Lichtwertes gedimmt und ein- bzw. ausgeschaltet werden. Wenn keine Bewegung mehr erkannt wird und die Nachlaufzeit abgelaufen ist, wird die Lichtstärke langsam gedimmt und die Leuchte je nach angeschlossenem Sensortyp ausgeschaltet.

Manueller Modus: Ein zusätzlicher Taster aktiviert bei einem Tastendruck von länger als 1 Sekunde den manuellen Modus. Die Betätigungszeit über 1 Sekunde hinaus dimmt die Lampe bis der Taster los gelassen wird oder der maximale oder minimale Dimmpunkt erreicht ist. Bei einer erneuten Betätigung länger als 1 Sekunde wechselt die Dimrichtung. Das Ausschalten der Lampe erfolgt weiterhin in Abhängigkeit des Präsenzmelders, mit einer festen Nachlaufzeit von 14 Minuten. Ein Tastendruck kürzer als 1 Sekunde beendet den manuellen Modus und die Lampensteuerung erfolgt wieder ausschließlich in Abhängigkeit der angeschlossenen Sensoren. Das Power Pack DALI quittiert das Umschalten durch Aus- und Einschalten des Leuchtmittels.

Bei Verwendung des DAYTRONIC Sensors ist ein Ausschalten der DALI-EVG nur über das Ausschalten der Netzspannung möglich.

Typische Verwendung: Kleine- und mittlere DALI Installationen, Großraumbüro

Anschlussbeispiel mit ecos Präsenzmelder

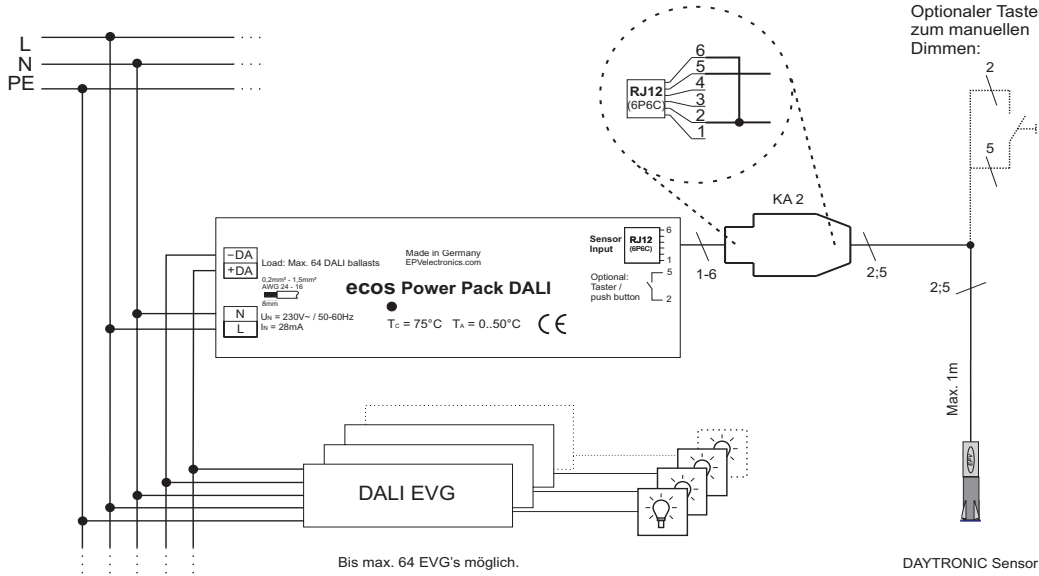


Hinweise zur Installation und Fehlersuche

Bei unterbrochener DALI Verbindung leuchten die Lampen mit voller Helligkeit.

Ist die Verbindung vom ecos Power Pack DALI zum ecos Präsenzmelder unterbrochen werden die Leuchten zunächst gedimmt und dann ausgeschaltet.

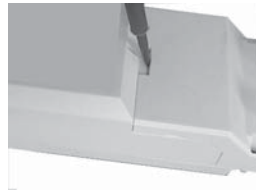
Anschlussbeispiel mit DAYTRONIC Lichtsensor



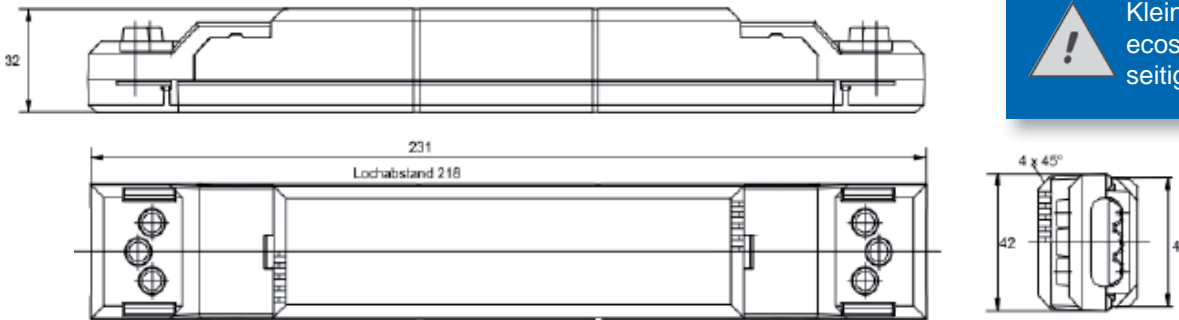
- DALI-Infos:**
- Die DALI Steuerleitung ist nicht SELV getrennt, es gelten daher die Installationsvorschriften für Niederspannung!
 - Die maximale Leitungslänge der DALI Steuerleitung darf 300 m nicht überschreiten.
 - Die Leerlaufspannung der DALI-Schnittstelle liegt bei 20 V.
 - Spannungen von unter 1 V auf der 1..10V Schnittstelle kommen dem Tasterbetrieb gleich. => Steuergeräte die unter 1 V Spannung ausgeben, können nicht direkt angeschlossen werden.
 - Der maximale Strom auf der DALI Steuerleitung darf lt. Norm 250 mA nicht überschreiten. Das Power Pack DALI stellt 90 mA für die DALI Steuerleitung zur Verfügung.
 - Die Schnittstelle eines DALI-Vorschaltgerätes benötigt lt. Norm maximal 2 mA bei 22.5 V.
 - Je nach verwendeten DALI Komponenten kann ein zusätzliches DALI-Netzteil notwendig sein.

Montagehinweis

Zum Entfernen der Zugschraubkappen mit einem Schlitzschraubendreher in die Aussparung auf der Oberseite drücken und die Kappe zur Seite aufschieben.



Abmessungen



Achtung!
Arbeit am 230V-Netz;
Installation nur durch
eine Elektrofachkraft!

Bei Arbeiten auf der
Kleinspannungsseite das
ecos Power Pack netz-
seitig trennen.

Installationszubehör

Bestell-Nr. 183412	Bestell-Nr. 871575	Bestell-Nr. 871600	Bestell-Nr. 871710
Y-Adapter RJ12 2-in-1 Verteilerkit für den parallelen Anschluss von zwei 24V Sensoren an eine RJ12 Leitung.	Kabeladapter KA2 Adapter für den Übergang von 6-poligem RJ12 auf eine Schraubklemme.	5m Anschlusskabel RJ12 Max. Leitungslänge bei ecos MASTER Sensoren mit Dimmfunktion 100m (RJ12- Kabel: AWG 26 / 0.12m² oder besser).	DAYTRONIC Sensor mit drei Filterkappen und Abdekhülse

Technical Data

Product No.871571 SB-AWD-DALI-VLK

Power Supply	Ambient Temperature	IP	Mains terminal conductor cross-section	DALI interface terminal conductor cross-section	Sensor Connection
230V, 50 Hz, max. 6W	0 – 50°C (Indoor)	41	0.08 -2.5 mm ² AWG 28 - 12	0.2 -1.5 mm ² AWG 24 - 16 up to 64 DALI-ballasts in broadcast mode	RJ12 Plug EPV ecos Occupancy Sensors and lightsensors

Function



Scope of delivery:
1 x Power Pack DALI
1 x RJ12 cable, 1m

The Power Pack DALI works as a DALI-Master in broadcast-mode. This Power Pack provides a quick and easy way to connect several EPV Occupancy Sensors from the ecos PM/24V range and EPV DAYTRONIC sensors to control DALI devices (e.g. DALI ballasts). An integration to an existing DALI application is not possible, because of the already existing DALI-Master.

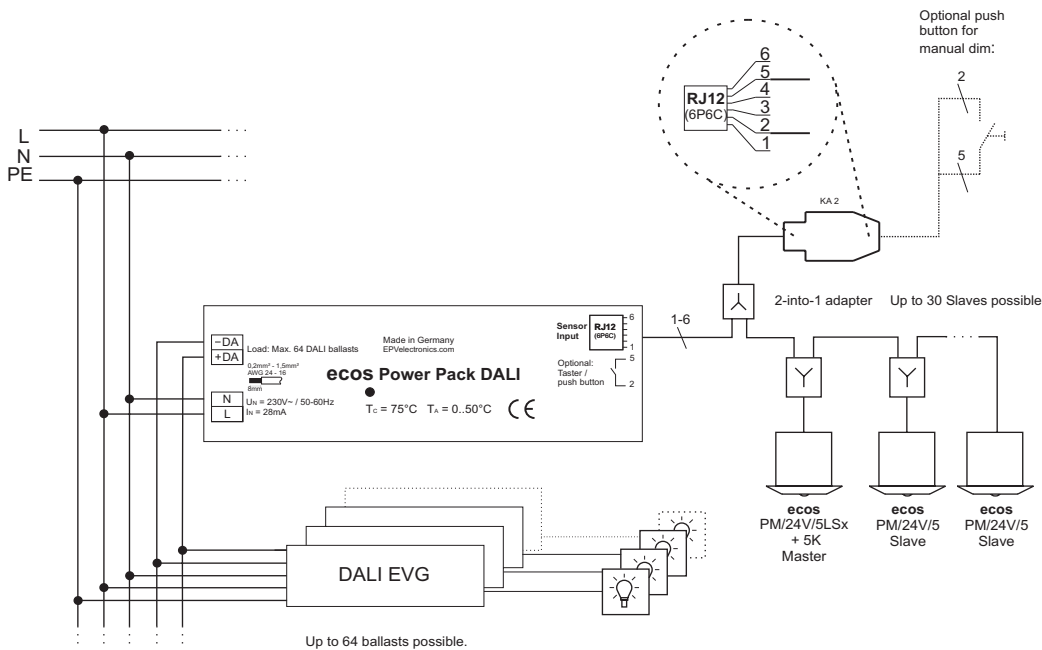
Occupancy Sensors: One MASTER sensor and up to 30 SLAVE Sensors can be connected with RJ12 wiring in parallel. The observation areas of the sensors add up resulting in the connected sensors working like one sensor with a very large observation area. In use with occupancy sensors with daylight dimming (PM/24V/5LSa und .../5LSb) the lamps will be dimmed according to the measured actual lightlevel. If the sensor does not detect movement and the adjusted delay time elapses (according to the sensor type), the ecos Power Pack DALI dims down to minimum lightlevel before switching off.

Manual Mode: An optimal tip switch or bush button gives the opportunity to set the lightlevel manual. For this press the tip switch for more than 1 second. The brightness of the lamps will increase unless the tip switch is unhandled or maximum brightness is reached. The next tip for more than 1 second will decrease the lightlevel until unhandled or minimum brightness is reached. The light will go out, when the occupancy sensor does not detect movement. The delay time in manual mode is 14 minutes. To change over from user to automatic mode press the tip switch for less than 1 second. The light acknowledges this due to a short flashing by dimming down and up.

In Use with DAYTRONIC sensors it is necessary to switch off the ballasts themself from mains.

Typical use: Small up to middle DALI applikations, open plan offices, large areas

Connection svenario with ecos occupancy sensors



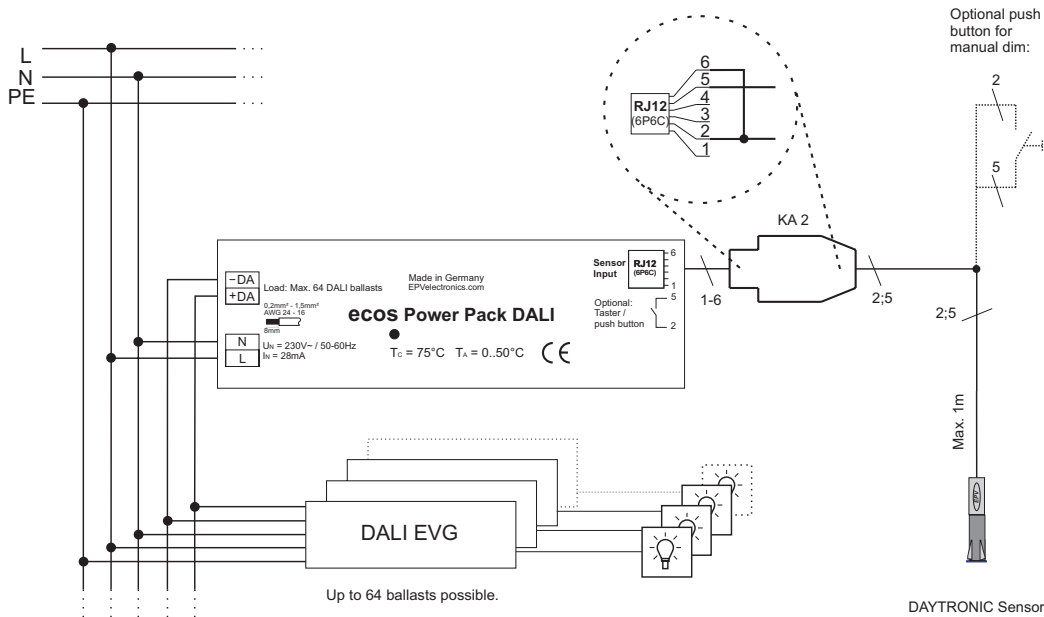
!

Note on installation and troubleshooting:

A broken DALI control line results in full brightness.

A broken connection between the ecos Power Pack DALI and the ecos occupancy MASTER sensor will dim down and turn off the lamps.

Connection scenario with DAYTRONIC-sensor

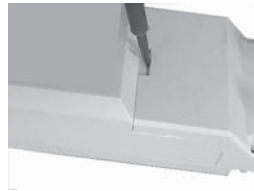


Installations Tips:

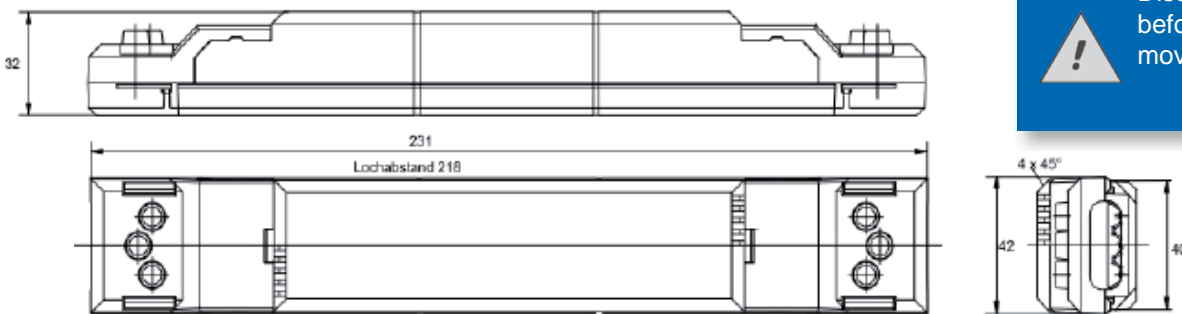
- The DALI control line is not SELV isolated. The low voltage installation instruction shall apply.
- The max. cable length of the DALI control line is 300 m.
- The DALI open-circuit-voltage is 20 V.
- Voltages of less than 1 V at the 1-10V interface are equal to the manual mode. => 1-10V Control gear whose output is lower than 1V, is not permitted for direct connection to the 1-10V interface.
- The max. current over the DALI control line may not exceed 250 mA according to standards. The Power Pack DALI provides 90 mA for the DALI control line.
- Every DALI ballast needs max. 2 mA at 22.5 V according to standards.
- Depending on the used DALI components an additional DALI power supply could be necessary.

Installation Tip

To remove the cover caps use a flat screw driver and push into recess on top of the cap and push the cover cap sideways.



Dimensions



Warning!
230V exposure.
Installation by qualified electricians only.

Disconnect mains voltage before plugging in or removing the 24V sensors.

Installation Accessories

Product-No. 183412	Product-No. 871575	Product-No. 871600	Product-No. 871710
2-into-1 RJ12 adapter Use for plugging several 24V sensors together.	Cabel adapter KA2 Gateway from RJ12 cable to screw terminal.	RJ12-cable 6m Max. cable length with ecos Master Sensors with dimming function (1-10V) 100m	DAYTRONIC sensor with 3 lenses and cover sleeve